



使用说明书

深圳市鑫文扬电子有限公司

目 录

目 录	- 1 -
第一章 简 介	- 2 -
一、中速半球简介	- 2 -
二、中速半球结构	- 2 -
三、性能参数	- 4 -
四、功能说明	- 4 -
五 特殊预置点功能说明	- 6 -
第二章、安 装	- 7 -
一、注意事项	- 7 -
二、安装方式	- 7 -
三、球机接线端子接线方法	- 10 -
第三章、拨码设定	- 11 -
一、拨码说明	- 11 -
二、拨码开关设置	- 11 -
注意事项	- 15 -
简易故障排除表	- 16 -
售后服务	- 16 -

第一章 简介

一、室内中速球简介

WinYork(威克)品牌中速半球是我公司自主研发的集光、机、电、图像于一体的高级智能监控产品。由动力机构、精密传动装置、CCD摄像头、数字解码器、高性能图像处理单元和控制器等部分组成。室内中速球机械设计结构紧凑；定位精度和可靠性高；运转灵活，启动和停止平稳。室内中速球可长期稳定运行，无须维护；外形美观，体积小，造型别致，隐蔽性强。

中速半球具有多点目标预置、记忆、自动巡航，轨迹扫描，区域扫描等功能。室内中速球水平扫描范围 $0\sim 356^{\circ}$ ，128个功能预置点，兼容多种控制协议、波特率可调，采用标准的RS485控制方式。室内中速球不仅接线简单、控制方便；而且功能齐全、兼容性强。此室内中速球作为安防系统的图像监控器材，是同类监控产品的最佳选择。

中速半球适合于各行业室内目标的监视，可广泛应用于智能大厦监控、银行保安、超市、商场、机场、车站等监控场合。

二、中速半球结构

(一) 结构示意图(图1)

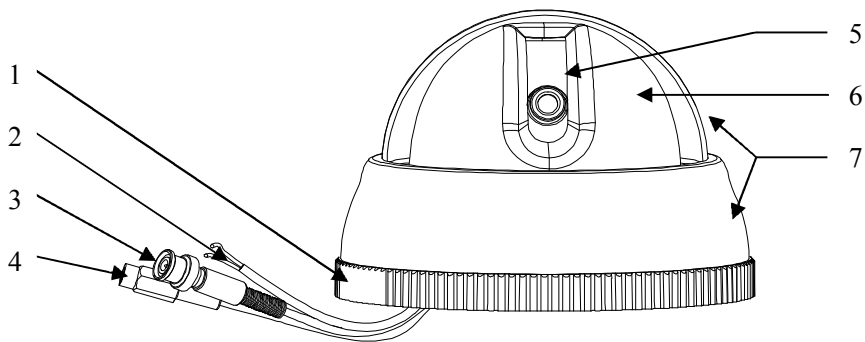


图 1 中速半球结构示意图

- | | |
|--------------|------------------|
| 1、球机穿线孔（有档片） | 2、RS485 控制线 |
| 3、视频接线端子 | 4、连接 DC12V 的接线端子 |
| 5、中速半球机芯 | 6、中速半球内罩 |
| 7、中速半球外罩 | |

（二）固定球机配件清单

名称	标准	规格	数量	备注
螺钉	GB818-85	M5×40	3	天花板安装配件
螺母	GB/T96171-86	M5	3	
垫片	GB/T5287-85	5	3	
塑料胀管		φ10×45	3	水泥屋顶安装配件
木螺丝	GB/T99-86	5×40	3	

三、性能参数

	WY-K301	WY-K302	WY-K303	WY-K304	WY-K305
图像传感器	1/3" Sony CCD				
水平分辨率	黑白480线	黑白600线	彩色420线	彩色480线	彩色 480/ 黑白600
最低照度	0.5 Lux	0.001 Lux	1.0 Lux	0.5 Lux	0.5/0.01 Lux
S/N 信噪比	≥50分贝				
背光补偿	自动				
增益功能	自动				
信号制式	PAL				
水平旋转速度	0.05° ~80° /秒				
水平旋转范围	0° ~356°				
垂直旋转速度	0.03° ~60° /秒				
垂直旋转范围	0° ~90°				
预置点数目	128				
控制方式	RS485总线控制				
通信波特率	1200 bps 、 2400bps、 4800bps、 9600bps、 19200 bps				
地址码范围	0~255				
输入电压	DC12V				
功率	5W				
工作温度	-10℃~+60℃				
球罩尺寸	4英寸				

四、功能说明

下文将简单介绍中速半球的主要功能，并介绍各种功能实现和操作的一般原则，不涉及具体的操作方法。

1. 设置地址编码、波特率、控制协议。任何操作命令都有其目标的中速半球地址编码、波特率、控制协议。单个的中速半球只响应与其自身的地址编码、波特率、控制协议相一致的控制命令。室内中速球地址编码、波特率、控制协议具体设置请参阅《第三章 拨码设定》。

2. 设置及调用预置点。预置功能是中速半球能将当前状态下云台的水平角度、倾斜角度等位置参数存储到存储器中，需要时可以迅速调用这些参数，并将云台和镜头调整至该位置。操作者可方便快捷地通过控制键盘等控制设备储存及调用预置点。

3. 清除预置点。把事先设置的预置点清除掉。一次可清除单个预置点，也可清除全部预置点。

4. 自动巡航。自动巡航是中速半球内置的功能，可通过预先设置的巡航预置点，将某些预置点按要求的顺序编排到自动巡航队列中，只需一个外部命令就可让中速半球自动地按设定的预置点按顺序往返不停运动。即沿着 0~54 号预置点间顺序切换。

5. 轨迹扫描。轨迹扫描是中速半球将一组预置轨迹路线记录下来，按其路线往返重复扫描。即沿着 55~63 号预置点设定的轨迹路线自动扫描。

6. 区域扫描。云台在水平方向 $0^{\circ} \sim 356^{\circ}$ 范围内连续的往返扫描。

7. 球机复位。中速半球进行软件复位。通过调用 75 号预置点来实现此功能。

五 特殊预置点功能说明

预置点号	功 能 说 明
55	轨迹扫描预置点
56	轨迹扫描预置点
57	轨迹扫描预置点
58	轨迹扫描预置点
59	轨迹扫描预置点
60	轨迹扫描预置点
61	轨迹扫描预置点
62	轨迹扫描预置点
63	轨迹扫描预置点
73	清除所有预置点
74	自动巡航（沿着 0~54 号预置点顺序切换）
75	球机复位
76	0° ~356° 范围内，区域扫描

第二章、安 装

一、注意事项

1. 下列所有安装工作，应由有资格的技术维修人员或系统安装人员负责进行，并必须符合当地法规。
2. 拆除包装取出中速半球机芯时，应轻拿轻放，不要用硬物撞击摄像机及其它部件以免造成不必要的故障。
3. 安装中速半球时应用手托住中速半球的底部进行，切勿接触极易损坏的部位如：电路板及元器件等。切勿用力扳动中速半球内罩及固定支架。
4. 此中速半球为吸顶式安装，所以必须选择具有足够强度的天花板或者水泥屋顶来安装。
5. 中速半球安装位置应尽可能远离高压电，必要时要做好有关防护措施。
6. 安装之前根据需要设定中速半球的地址编码、波特率、控制协议。

二、安装方式

中速半球安装方式只有吸顶式。根据室内屋顶环境不同又有两种安装方法，分别为天花板安装法和水泥板安装法。

(一) 天花板安装法。适用于带有天花板屋顶的安装。安装过程请参考图 2，安装说明如下。

1. 定位打孔。确定中速半球安装在天花板的中心位置“O”，以“O”为圆心、以 137MM 为直径画圆；根据扫描盲区（在中速半球底版上已标出）确定“A”、“B”、“C”三个螺钉孔（直径为 5.5MM 圆孔）的位置；如图 2 所示在“D”位置钻一个直径为 30MM 的圆形穿线孔 D，以便将线缆穿过天花板。

2. 设定地址编码、波特率、控制协议。根据用户需要来设定地址编码、波特率、控制协议，具体设置请参阅《第三章拨号设定》。

3. 中速半球接线。将中速半球电源线、视频线、RS485 控制线通过穿线孔 D 穿出并与相对应的设备线缆连接。

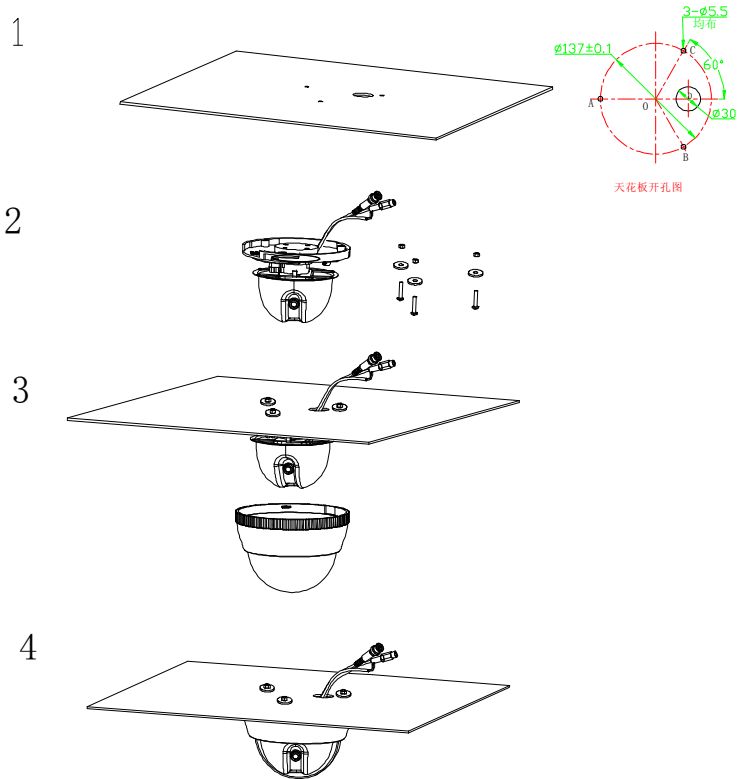


图 2 天花板安装示意图

4. 固定中速半球。分别将三个螺钉穿过入中速半球的螺钉孔、天花板的螺钉孔、垫上垫圈用螺母将其固定在一起。

5. 安装球机外罩。对准卡位按“逆时针”方向旋转卡牢。

(二) 水泥屋顶安装法。适用于水泥屋顶的吸顶式安装。安装过程请参考图 3，安装说明如下。

1. 定位打孔。确定安装位置的中心点“0”，以“0”为圆心以 137MM 为直径画圆；根据扫描盲区确定“A”、“B”、“C”三个塑料胀

管孔（直径为 10MM 的圆形孔）的位置，并在此位置钻出塑料胀管孔，将塑料胀管塞入孔中。

2. 设定地址编码、波特率、控制协议。根据用户需要来设定地址编码、波特率、控制协议，具体设置请参阅《第三章拨码设定》。

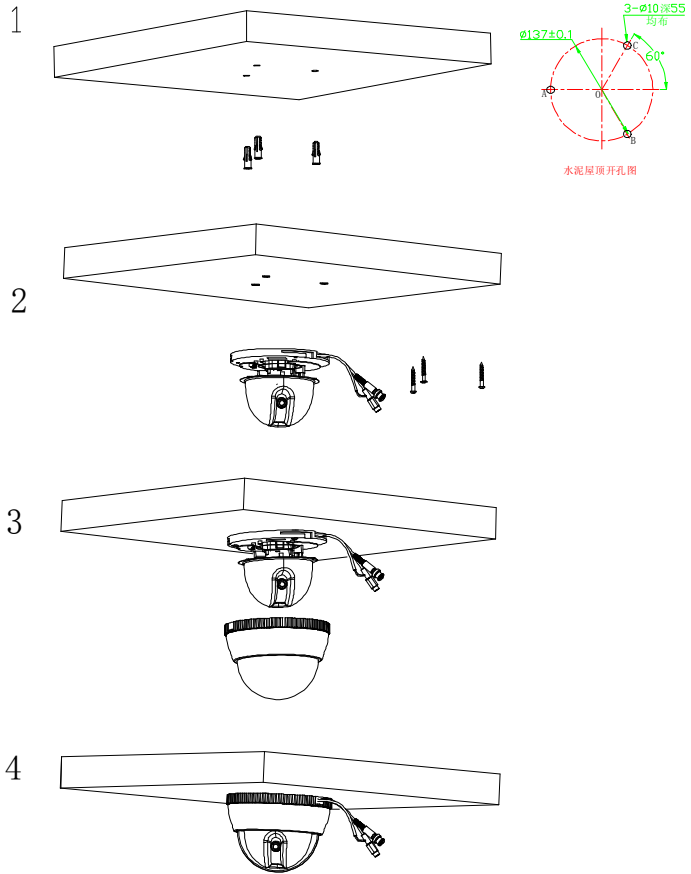


图 3 水泥屋顶安装示意图

3. 将中速半球穿线位的档片拔掉。

4. 引线及固定。将中速半球连接线从穿线位引出，用木螺丝穿过中速半球螺丝孔拧入塑料胀塞，将中速半球固定在水泥屋顶上。

5. 安装球机外罩。对准卡位按“逆时针”方向旋转。
5. 接线。将球机接线端子与相对应设备的线缆连接。

三、球机接线端子接线方法

中速半球的接线端子有 RS485 控制线、视频线、电源线组成。接线端子上都有标签在与对应设备接线时要按标签的指示连接。

第三章、拨码设定

一、拨码说明

在安装固定中速半球之前，可以通过拨码开关来设置：“波特率 (BAUD-RATE)”、“传输协议 (PROTOCOL)” 和 “设备地址编码 (ADDRESS)” 来满足不同用户的需求。中速半球拨码开关位置如图 4 所示 (图中 A 为拨码开关)。

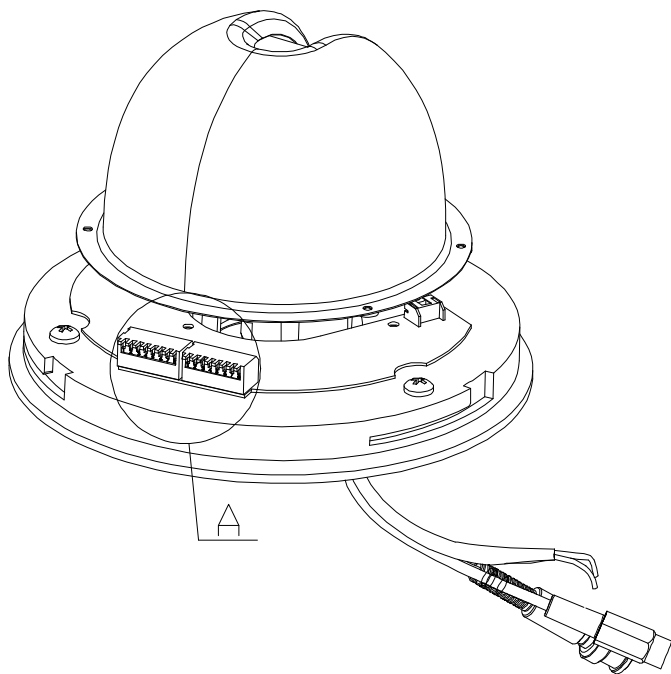


图 3 拨码开关位置图

二、拨码开关设置

1. 中速半球内有两个 8 位拨码开关 S 1 和 S 2 放大如图 5 所示(左边为 S1, 右边为 S2)。

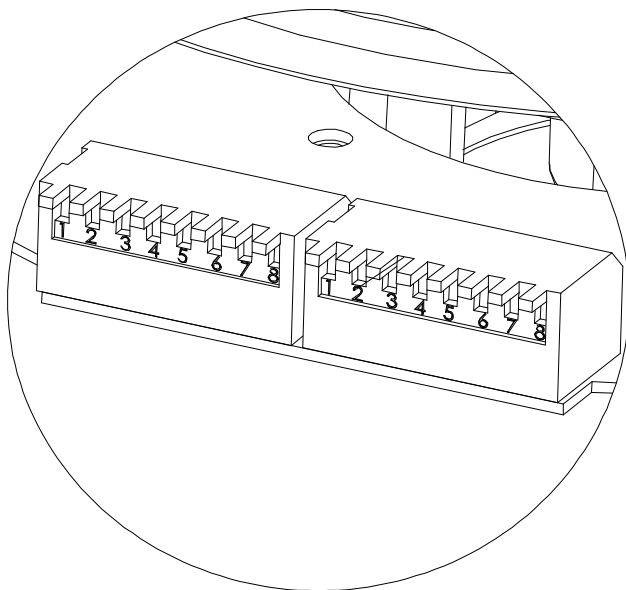


图 5 拨码开关

注：8 位拨码开关 S 1 和 S 2 外观是一样的，但功能不同；拨码开关 S1 设置室内中速球地址码；拨码开关 S2 前 4 位设置室内中速球控制协议，S2 后 4 位设置波特率。拨码开关弹起为“OFF”、按下为“ON”。

2. 可以通过设置 8 位拨码开关 S1 来设定中速半球地址的编码。地址码设定采用二进制方式，共可以设置 256 个不同的球机地址编码详见下表。

球机地址	拨码开关 S1 码位							
	1	2	3	4	5	6	7	8
0	OFF	OFF	OFF	OFF	OFF	OFF	OFF	OFF
1	ON	OFF	OFF	OFF	OFF	OFF	OFF	OFF
2	OFF	ON	OFF	OFF	OFF	OFF	OFF	OFF

WinYork (品牌) 中速半球

3	ON	ON	OFF	OFF	OFF	OFF	OFF	OFF
4	OFF	OFF	ON	OFF	OFF	OFF	OFF	OFF
5	ON	OFF	ON	OFF	OFF	OFF	OFF	OFF
6	OFF	ON	ON	OFF	OFF	OFF	OFF	OFF
7	ON	ON	ON	OFF	OFF	OFF	OFF	OFF
8	OFF	OFF	OFF	ON	OFF	OFF	OFF	OFF
9	ON	OFF	OFF	ON	OFF	OFF	OFF	OFF
10	OFF	ON	OFF	ON	OFF	OFF	OFF	OFF
11	ON	ON	OFF	ON	OFF	OFF	OFF	OFF
12	OFF	OFF	ON	ON	OFF	OFF	OFF	OFF
13	ON	OFF	ON	ON	OFF	OFF	OFF	OFF
14	OFF	ON	ON	ON	OFF	OFF	OFF	OFF
15	ON	ON	ON	ON	OFF	OFF	OFF	OFF
16	OFF	OFF	OFF	OFF	ON	OFF	OFF	OFF
17	ON	OFF	OFF	OFF	ON	OFF	OFF	OFF
18	OFF	ON	OFF	OFF	ON	OFF	OFF	OFF
19	ON	ON	OFF	OFF	ON	OFF	OFF	OFF
20	OFF	OFF	ON	OFF	ON	OFF	OFF	OFF
21	ON	OFF	ON	OFF	ON	OFF	OFF	OFF
...
247	ON	ON	ON	OFF	ON	ON	ON	ON
248	OFF	OFF	OFF	ON	ON	ON	ON	ON
249	ON	OFF	OFF	ON	ON	ON	ON	ON
250	OFF	ON	OFF	ON	ON	ON	ON	ON
251	ON	ON	OFF	ON	ON	ON	ON	ON
252	OFF	OFF	ON	ON	ON	ON	ON	ON
253	ON	OFF	ON	ON	ON	ON	ON	ON
254	OFF	ON	ON	ON	ON	ON	ON	ON
255	ON	ON	ON	ON	ON	ON	ON	ON

3. 8 位拨码开关 S2 为模式选择开关，可设置波特率、控制协议。拨码开关第 1 位到第 4 位是设定室内中速球控制协议的，第 5 位到第 8 位设定中速球波特率。具体设置如下表。

S2							
码位	1	2	3	4			
控制 协 议	ON	OFF	OFF	OFF	NAN WANG		
	OFF	ON	OFF	OFF	PELCO-P		
	ON	ON	OFF	OFF	PELCO-D		
	OFF	OFF	ON	OFF	KALATEL		
	ON	OFF	ON	OFF	保留		
	OFF	ON	ON	OFF	保留		
	ON	ON	ON	OFF	保留		
.....						
码位				5	6	7	8
波 特 率 (BPS)	1200			ON	OFF	OFF	OFF
	2400			OFF	ON	OFF	OFF
	4800			ON	ON	OFF	OFF
	9600			OFF	OFF	ON	OFF
	19200			ON	OFF	ON	OFF
	保留			OFF	ON	ON	OFF
	保留			ON	ON	ON	OFF
.....						

例如：设置波特率为 9600BPS，控制协议为 PELCO-P：

S 2								
码 位	1	2	3	4	5	6	7	8
码位状态	OFF	ON	OFF	OFF	OFF	OFF	ON	OFF

如上表，即将码位 2、7 设置为“ON”，将码位其余设置为“OFF”就可实现。

注意事项

1. 小心运输

运输、保管及安装过程中要防止重压、剧烈振动和浸泡对产品的损坏。

2. 不要擅自拆卸摄像机

不要拆下螺钉或防护盖，机内并无用户可自行维修的零件。有关工作，应由有资格的维修人员进行。

3. 小心安装机芯

要特别小心，轻拿轻放，勿用力挤压机芯及各结构部件，以免造成球机故障。为了安全起见，未装球罩请勿通电。

4. 电源、视频线及控制线

视频线及控制线最好采用屏蔽线并独立布线，不能与其它线搅混在一起。

5. 电气安全

使用中必须遵守各项电气安全标准，球机或信号传输线应与高压设备或电缆保持足够的距离（至少 50 米），必要时还要做好防雷击、浪涌等防护措施。

6. 清洗

清洗摄像机外罩时，请使用干的软布擦拭，如污垢严重时，请使用中性清洁剂轻轻擦拭。不要用强烈的或带有研磨性的清洁剂，以免划伤外罩，影响图像质量。

7. 不要在超出限定温度、湿度状态下使用摄像机

球机使用温度为 -10°C 至 60°C ，湿度小于 90%。

8. 不要将摄像机瞄准强光物体，例如：太阳

简易故障排除表

故障现象	可能原因	解决方法
通电无动作、无图像	供电设备故障	排除供电故障
	开关电源坏	更换
	电源板插线松	插紧
通电有自检有图像不能控制	室内中速球的地址编码、波特率、控制协议设定的不对	按照要求重新设定地址编码、波特率、控制协议
	RS485 线接反或开路	检查 RS485 控制线的接线

售后服务

尊敬的用户，为保证您充分享受中速半球的优质服务，请您仔细阅读以下产品服务章程。

一. 我公司对中速半球提供有限保修和终身维修服务

1. 有限保修期为自销售之日起 12 个月，在有限保修期内，您将享受产品故障免费服务，由用户送到或寄到公司维修（使用不当、人为故障或人力不可抗拒的原因造成的故障，不属于保修范围）；

2. 在超过了 12 个月的有限保修期之日起，产品的故障实行有偿终身维修服务。

二、中速半球维修响应时间

1. 用户将产品寄到公司之日起，24 小时响应服务；
2. 用户在将球机寄回我公司之前，请事先与我公司相关人员联系，再将球机寄回我公司。否则出现维修不及时的情况，由用户自行负责